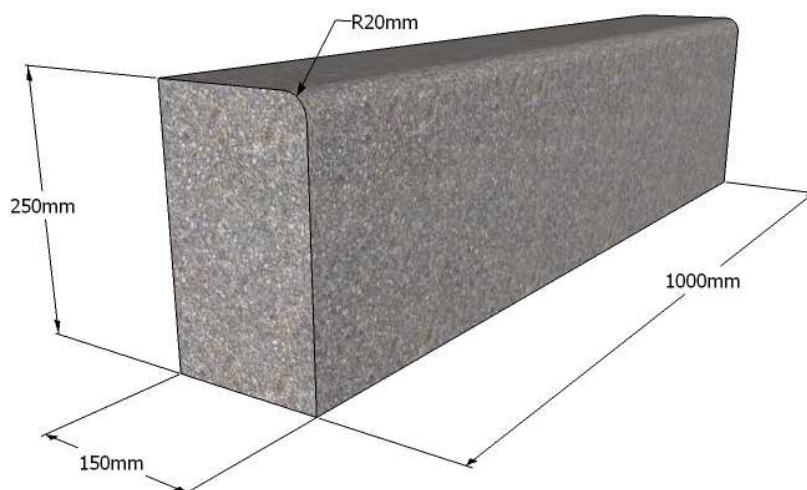


Voirie

Bordures 15 x 25

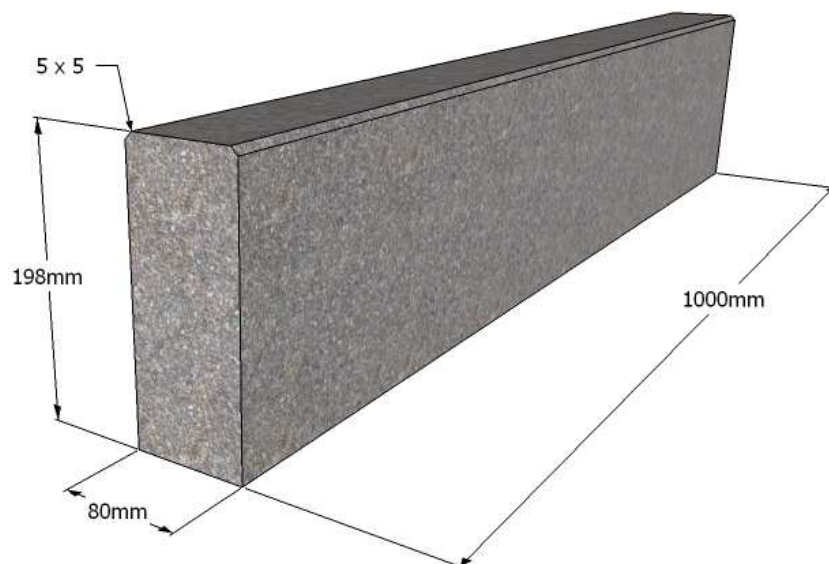


Longueur mm	Largeur mm	Hauteur mm	Poids kg	Quantité/ palette
100	150	250	85	18

Référentiel	Bordure et caniveaux NF EN 1340 (P98-340) et NF P 98-340/CN
Fabrication	Béton Vibro-comprimé
Tolérance	L ± 1.00%, Face Vue ± 3 %, Face cachée ± 5.0%
Référentiel	CE - NF
Résistance à la Flexion	6.0 Mpa -
Absorption d'eau	≤ 6.0 %
Résistance au Gel	oui
Finition / Traitement	Gris Lisse Possibilité sur commande Parement Couleur, Parement Désactivé

Voirie

Bordures CR1

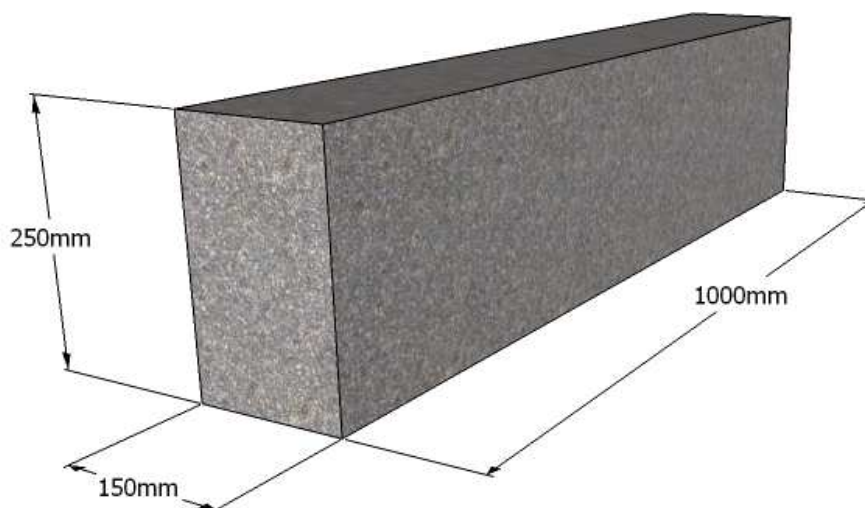


Longueur mm	Largeur mm	Hauteur mm	Poids kg	Quantité/ palette
100	80	198	37	44

Référentiel	Bordure et caniveaux NF EN 1340 (P98-340) et NF P 98-340/CN
Fabrication	Béton Vibro-comprimé
Tolérance	L ± 1.00%, Face Vue ± 3 %, Face cachée ± 5.0%
Référentiel	CE - NF
Résistance à la Flexion	6.0 Mpa -
Absorption d'eau	≤ 6.0 %
Résistance au Gel	oui
Finition / Traitement	Gris Lisse Possibilité sur commande Parement Couleur, Parement Désactivé

Voirie

Bordures CR3

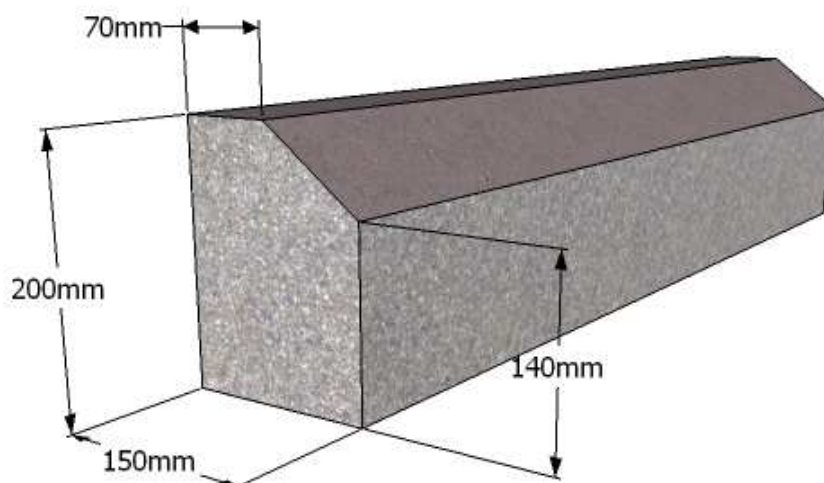


Longueur mm	Largeur mm	Hauteur mm	Poids kg	Quantité/ palette
100	250	150	85	18

Référentiel	Bordure et caniveaux NF EN 1340 (P98-340) et NF P 98-340/CN
Fabrication	Béton Vibro-comprimé
Tolérance	L ± 1.00%, Face Vue ± 3 %, Face cachée ± 5.0%
Référentiel	CE - NF
Résistance à la Flexion	6.0 Mpa -
Absorption d'eau	≤ 6.0 %
Résistance au Gel	oui
Finition / Traitement	Gris Lisse Possibilité sur commande Parement Couleur, Parement Désactivé

Voirie

Bordures A2

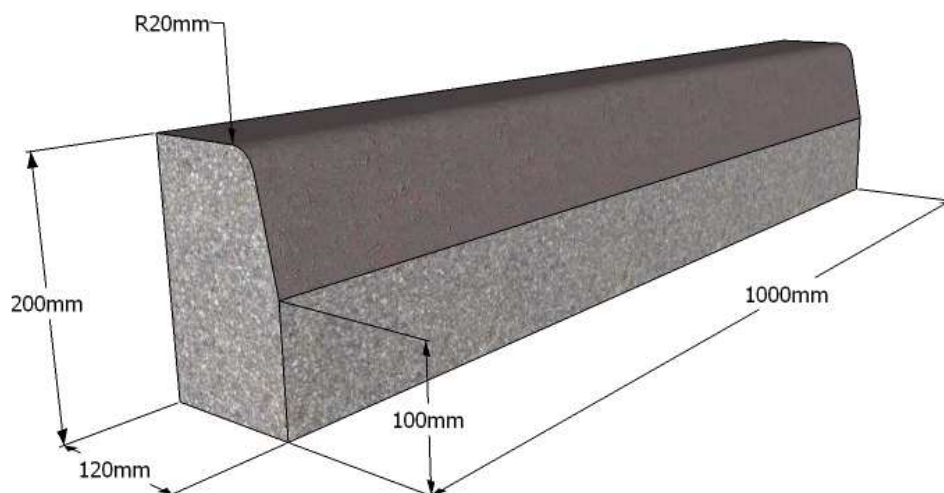


Longueur mm	Largeur mm	Hauteur mm	Poids kg	Quantité/ palette
100	150	200	64	24

Référentiel	Bordure et caniveaux NF EN 1340 (P98-340) et NF P 98-340/CN
Fabrication	Béton Vibro-comprimé
Tolérance	L ± 1.00%, Face Vue ± 3 %, Face cachée ± 5.0%
Référentiel	CE - NF
Résistance à la Flexion	6.0 Mpa – Classe S, T, U
Absorption d'eau	≤ 6.0 %
Résistance au Gel	B, D
Finition / Traitement	Gris Lisse Possibilité sur commande Parement Couleur, Parement Désactivé

Voirie

Bordures T1

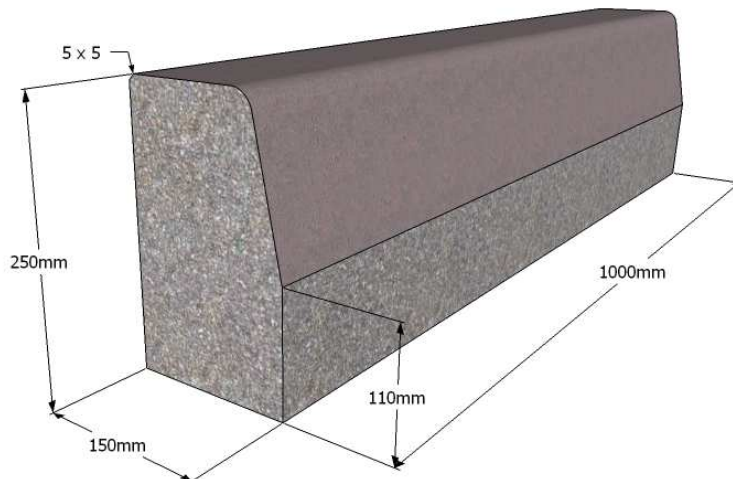


Longueur mm	Largeur mm	Hauteur mm	Poids kg	Quantité/ palette
100	120	200	53	28

Référentiel	Bordure et caniveaux NF EN 1340 (P98-340) et NF P 98-340/CN
Fabrication	Béton Vibro-comprimé
Tolérance	L ± 1.00%, Face Vue ± 3 %, Face cachée ± 5.0%
Référentiel	CE - NF
Résistance à la Flexion	6.0 Mpa - Classe S, T, U
Absorption d'eau	≤ 6.0 %
Résistance au Gel	B D
Finition / Traitement	Gris Lisse Possibilité sur commande Parement Couleur, Parement Désactivé

Voirie

Bordures T2



Longueur mm	Largeur mm	Hauteur mm	Poids kg	Quantité/ palette
100	150	250	83	18

Référentiel Bordure et caniveaux NF EN 1340 (P98-340) et NF P 98-340/CN

Fabrication Béton Vibro-comprimé

Tolérance $L \pm 1.00\%$, Face Vue $\pm 3\%$, Face cachée $\pm 5.0\%$

Référentiel CE – NF

Résistance à la Flexion 6.0 Mpa - Classe S, T, U

Absorption d'eau $\leq 6.0\%$

Résistance au Gel B D

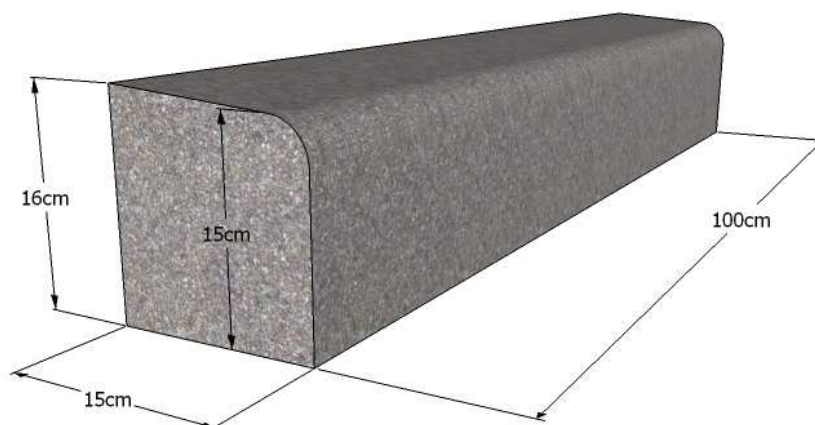
Finition / Traitement

Gris Lisse

Possibilité sur commande Parement Couleur, Parement Désactivé

Voirie

Bordures T2 Basses

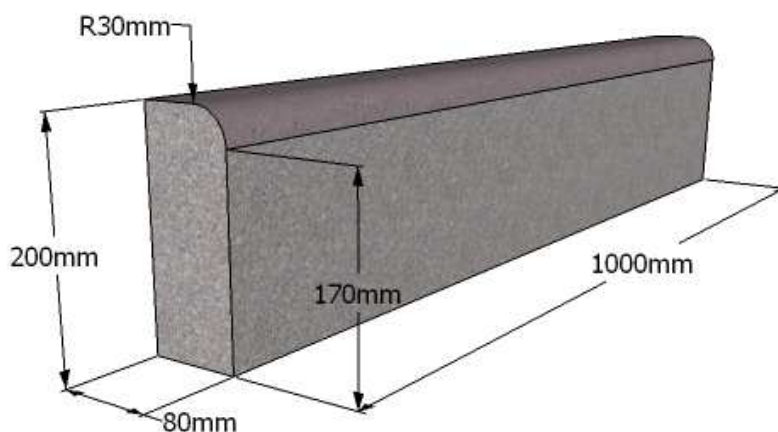


Longueur mm	Largeur mm	Hauteur mm	Poids kg	Quantité/ palette
100	150	150 - 160	64	24

Référentiel	Bordure et caniveaux NF EN 1340 (P98-340) et NF P 98-340/CN
Fabrication	Béton Vibro-comprimé
Tolérance	L ± 1.00%, Face Vue ± 3 %, Face cachée ± 5.0%
Référentiel	CE - NF
Résistance à la Flexion	6.0 Mpa -
Absorption d'eau	≤ 6.0 %
Resistance au Gel	oui
Finition / Traitement	Gris Lisse Possibilité sur commande Parement Couleur, Parement Désactivé

Voirie

Bordures P1

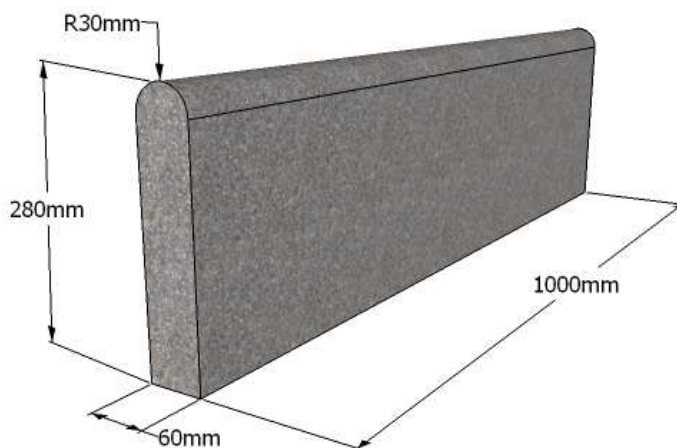


Longueur mm	Largeur mm	Hauteur mm	Poids kg	Quantité/ palette
100	80	200	37	44

Référentiel	Bordure et caniveaux NF EN 1340 (P98-340) et NF P 98-340/CN
Fabrication	Béton Vibro-comprimé
Tolérance	L ± 1.00%, Face Vue ± 3 %, Face cachée ± 5.0%
Référentiel	CE - NF
Résistance à la Flexion	5.0 Mpa – Classe S, T,
Absorption d'eau	≤ 6.0 %
Résistance au Gel	B, D
Finition / Traitement	Gris Lisse Possibilité sur commande Parement Couleur, Parement Désactivé

Voirie

Bordures P2

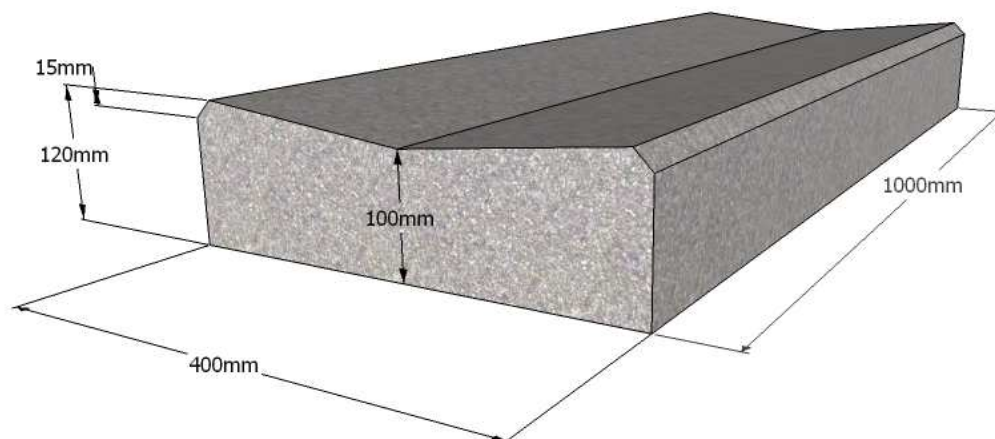


Longueur mm	Largeur mm	Hauteur mm	Poids kg	Quantité/ palette
100	60	280	38	36

Référentiel	Bordure et caniveaux NF EN 1340 (P98-340) et NF P 98-340/CN
Fabrication	Béton Vibro-comprimé
Tolérance	L ± 1.00%, Face Vue ± 3 %, Face cachée ± 5.0%
Référentiel	CE - NF
Résistance à la Flexion	5.0 Mpa – Classe S, T
Absorption d'eau	≤ 6.0 %
Résistance au Gel	B, D
Finition / Traitement	Gris Lisse Possibilité sur commande Parement Couleur, Parement Désactivé

Voirie

Caniveaux CC1

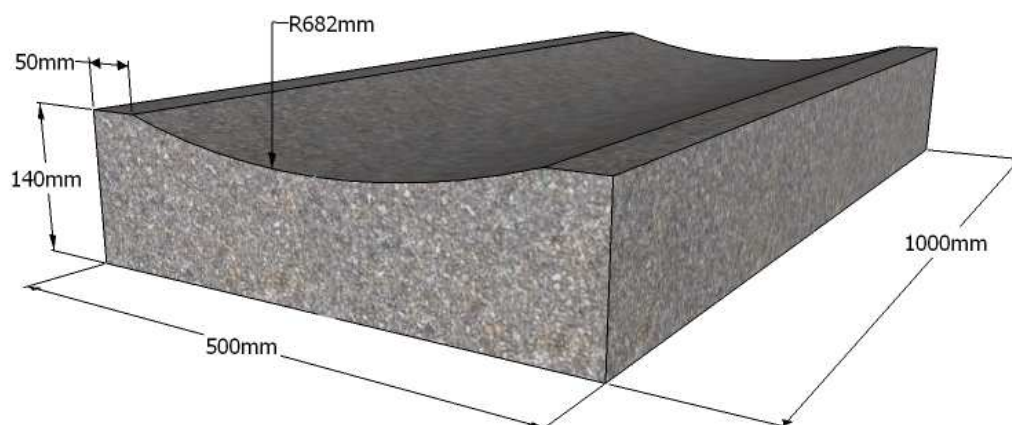


Longueur mm	Largeur mm	Hauteur mm	Poids kg	Quantité/ palette
100	400	120 / 100	105	14

Référentiel	Bordure et caniveaux NF EN 1340 (P98-340) et NF P 98-340/CN
Fabrication	Béton Vibro-comprimé
Tolérance	L ± 1.00%, Face Vue ± 3 %, Face cachée ± 5.0%
Référentiel	CE - NF
Résistance à la Flexion	6.0 Mpa - Classe S, T, U
Absorption d'eau	≤ 6.0 %
Résistance au Gel	B D
Finition / Traitement	Gris Lisse Possibilité sur commande Parement Couleur, Parement Désactivé

Voirie

Caniveaux CC2

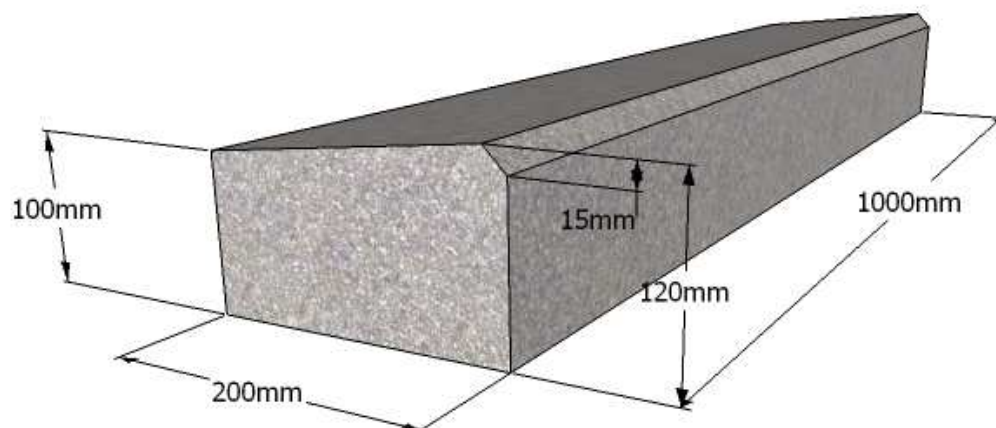


Longueur mm	Largeur mm	Hauteur mm	Poids kg	Quantité/ palette
100	500	140 / 110	143	10

Référentiel	Bordure et caniveaux NF EN 1340 (P98-340) et NF P 98-340/CN
Fabrication	Béton Vibro-comprimé
Tolérance	L ± 1.00%, Face Vue ± 3 %, Face cachée ± 5.0%
Référentiel	CE - NF
Résistance à la Flexion	6.0 Mpa - Classe S, T, (U en cours)
Absorption d'eau	≤ 6.0 %
Résistance au Gel	B D
Finition / Traitement	Gris Lisse Possibilité sur commande Parement Couleur, Parement Désactivé

Voirie

Caniveaux CS1

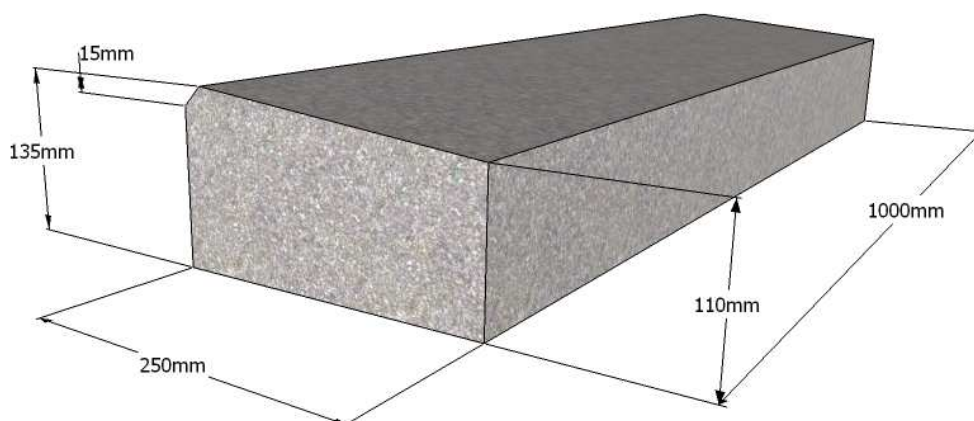


Longueur mm	Largeur mm	Hauteur mm	Poids kg	Quantité/ palette
100	200	100 / 120	51	25

Référentiel	Bordure et caniveaux NF EN 1340 (P98-340) et NF P 98-340/CN
Fabrication	Béton Vibro-comprimé
Tolérance	L ± 1.00%, Face Vue ± 3 %, Face cachée ± 5.0%
Référentiel	CE - NF
Résistance à la Flexion	6.0 Mpa - Classe S, T, U
Absorption d'eau	≤ 6.0 %
Résistance au Gel	B D
Finition / Traitement	Gris Lisse Possibilité sur commande Parement Couleur, Parement Désactivé

Voirie

Caniveaux CS2



Longueur mm	Largeur mm	Hauteur mm	Poids kg	Quantité/ palette
100	250	135 / 110	71	20

Référentiel	Bordure et caniveaux NF EN 1340 (P98-340) et NF P 98-340/CN
Fabrication	Béton Vibro-comprimé
Tolérance	L ± 1.00%, Face Vue ± 3 %, Face cachée ± 5.0%
Référentiel	CE - NF
Résistance à la Flexion	6.0 Mpa - Classe S, T, U
Absorption d'eau	≤ 6.0 %
Résistance au Gel	B D
Finition / Traitement	Gris Lisse Possibilité sur commande Parement Couleur, Parement Désactivé